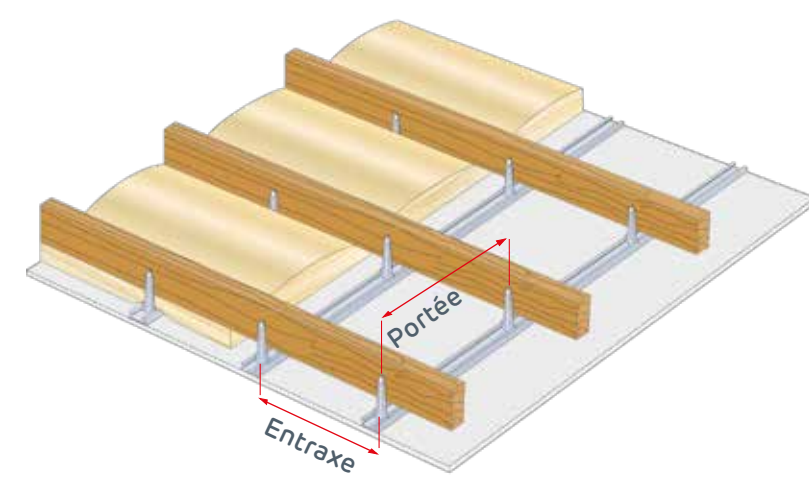


PROTECTION INCENDIE DES PLAFONDS

SOLUTIONS STANDARDS

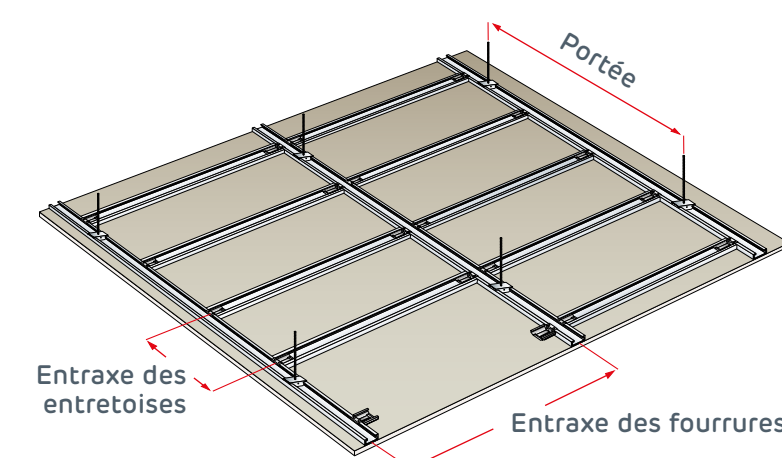
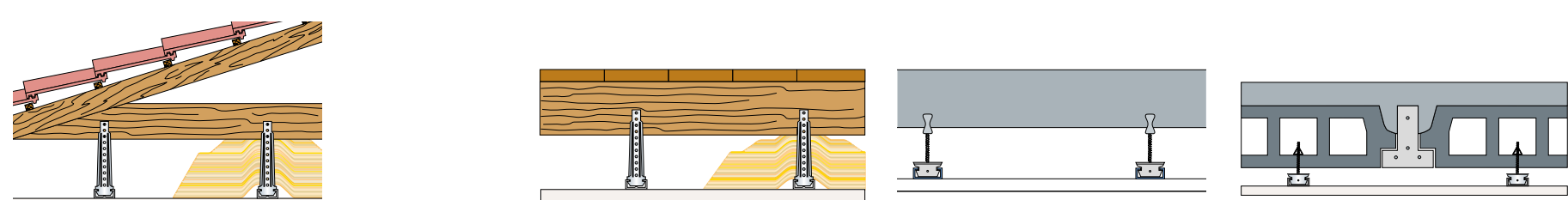


SYSTÈMES PRÉGYMÉTAL SUR FOURRURES S47, MONTANTS M48 À M90, RAILS 2PLUS



COMBLE PERDU Structures bois, acier ou béton	PLANCHER BOIS	PLANCHER BÉTON OU MIXTE ACIER BÉTON	NOMBRE ET TYPE DE PLAQUES PRÉGY	ISOLANT ET PLÉNUM MINI	OSSATURES	ENTRAXES	PORTÉES
R 15 Efectis 15-H-002947 + ext 16/2	REI 15 Efectis 15-H-002947 + ext 16/2	—	1 PRÉGY XL BA13	Laine de verre 200 mm (6 kg/m ² maxi) Lame d'air mini = 220 mm au-dessus de l'isolant	S47	80 cm	1,20 m
R 30 Eurocode Bois	REI 30 Eurocode Bois	—	1 PRÉGYPLAC BA18	Laine de verre ≥ 60 mm	S47	50 cm	1,20 m
R 30 CSTB RS 07-131 + ext 08/1, 09/2	REI 30 CSTB RS 07-131 + ext 08/1, 09/2	REI 30 CSTB RS 07-131 + ext 08/1, 09/2	1 PRÉGYPLAC BA18	Laine de verre ≥ 240 mm	S47	50 cm	1,20 m
R 30 Eurocode Bois	REI 30 Eurocode Bois	—	2 PRÉGYPLAC BA13	Avec ou sans isolant	S47	60 cm	1,10 m
R 30 Efectis EFR-16-002661B + ext 18/1	REI 30 Efectis EFR-16-002661B + ext 18/1	—	2 PRÉGYPLAC BA13 ou 2 PRÉGYWAB BA13	Laine de verre 60 à 260 mm dont 60 mm mini de laine sous solive Plénum mini = 220 mm isolant compris	S47	50 cm	1,15 m
R 30 Efectis EFR-16-002661A	—	—	2 PRÉGYPLAC BA13 ou 2 PRÉGYWAB BA13	Laine de roche soufflée 225 mm à 360 mm Plénum mini = 640 mm isolant compris	S47 S47 M48-50 M70-50 M90-50 Rail 2Plus S47	40 cm 50 cm 50 cm 50 cm 50 cm 1,15 m 50 cm	1,20 m 1,15 m 1,95 m 2,40 m 2,80 m 3,00 m
R 30 Efectis 15-H-002947 + ext 16/1, 18/3	REI 30 Efectis 15-H-002947 + ext 16/1, 18/3	REI 30 Efectis 15-H-002947 + ext 16/1, 18/3	2 PRÉGY XL BA13	Laine de verre 0 à 400 mm (6 kg/m ² maxi) Lame d'air mini = 220 mm au-dessus de l'isolant	S47	80 cm	1,10 m
—	—	REI 60 Efectis EFR 16-J-002315 + ext 18/1	1 PRÉGYPLAC BA18 ou BA18 S ou 1 PRÉGYWAB BA18 S	Laine de verre 100 mm Lame d'air mini = 130 mm au-dessus de l'isolant	S47	50 cm	1,20 m
R 60 Efectis EFR 16-002902 + ext 18/1	REI 60 Efectis EFR 16-002902 + ext 18/1	REI 60 Efectis EFR 16-002902 + ext 18/1	2 PRÉGYFLAM BA15 ou 2 PRÉGYPLAC BA18 ou BA18 S ou 2 PRÉGYWAB BA18 S	Sans isolant Lame d'air mini = 190 mm au-dessus de la plaque dont 40 mm mini sous solive	S47 M48-35 Autres montants - Voir Mémento 2019 pages 231, 235, 239 2 M90-50 Rail 2Plus S47	50 cm 50 cm 50 cm 1,00 m 50 cm	1,10 m 1,80 m 3,50 m 2,85 m 1,05 m
—	—	REI 90 EFR 16-J-002315	1 PRÉGYPLAC BA18	Laine de verre < 100 mm Lame d'air mini = 190 mm au-dessus de l'isolant Distance mini entre plaque et solive = 40 mm	S47 M48-35 Autres montants - Voir Mémento 2019 pages 231, 235, 240 2 M90-50 Rail 2Plus S47	50 cm 50 cm 50 cm 1,00 m 50 cm	1,10 m 1,70 m 3,25 m 2,60 m
—	—	REI 90 EFR 16-J-002315	1 PRÉGYPLAC BA18	Laine de verre 100 à 400 mm dont 100 mm mini de laine sous solive Avec ou sans lame d'air	S47	50 cm	1,20 m
R 120 Efectis 07-U-396 + ext 09/1	REI 120 Efectis 07-U-396 + ext 09/1	—	3 PRÉGYFEU A1 BA15	Sans isolant Lame d'air mini = 130 mm au-dessus de la plaque	S47 M48-50 Autres montants - Voir Mémento 2019 pages 233, 237 2 M90-50 Rail 2Plus S47	40 cm 40 cm 40 cm 1,00 m 40 cm	1,10 m 1,85 m 3,40 m 2,45 m
R 120 Efectis EFR 15-U-002669	REI 120 Efectis EFR 15-U-002669	REI 120 Efectis EFR 15-U-002669	2 PRÉGYPLAC BA25 S	Laine de verre 200 à 400 mm ou Fibre de bois 200 mm Lame d'air mini = 160 mm au-dessus de l'isolant	S47 M48-35 Autres montants - Voir Mémento 2019 pages 233, 237, 240 2 M90-35 Rail 2Plus S47	60 cm 60 cm 60 cm 2,75 m 1,00 m 50 cm	0,95 m 1,55 m 2,60 m 2,20 m 2,05 m

SYSTÈMES PRÉGYMÉTAL TÉCLIP À ENTRETOISES



COMBLE PERDU Structures acier ou béton	COMBLE PERDU Structures bois	PLANCHER BOIS	PLANCHER BÉTON OU MIXTE ACIER BÉTON	ENTREVOUS BÉTON	NOMBRE ET TYPE DE PLAQUES PRÉGY	ISOLANT ET PLÉNUM MINI	ENTRAXES fourrures S47	PORTÉES suspendes	ENTRAXES entretoises S47
—	—	—	REI 30 Efectis 13-A-504 + ext 15/1	—	2 PRÉGYPLAC BA13	Sans isolant Lame d'air mini = 100 mm au-dessus de la plaque	1,20 m	1,20 m (Suspente Pivot)	50 cm
R 45 Estimation base Efectis 07-H-406 + ext 09/1	R 60 Estimation base Efectis 07-H-406 + ext 09/1	REI 60 Efectis 07-H-406 + ext 09/1	—	—	1 PRÉGYFLAM BA15	Sans isolant Lame d'air mini = 260 mm au-dessus de la plaque	1,20 m	1,20 m (Suspente Pivot)	40 cm
—	—	—	REI 60 Efectis 13-A-504 + ext 15/1	—	1 PRÉGYPLAC BA18	Sans isolant Lame d'air mini = 100 mm au-dessus de la plaque	1,20 m	1,10 m (Suspente Pivot)	50 cm
—	—	—	REI 60 Efectis 13-A-504 + ext 15/1	—	1 PRÉGYWAB BA18 S	Sans isolant Lame d'air mini = 100 mm au-dessus de la plaque	0,90 m	1,20 m (Suspente Pivot)	50 cm
—	—	—	REI 90 Efectis 10-U-616	—	1 PRÉGYFLAM BA13	Sans isolant Lame d'air mini = 100 mm au-dessus de la plaque	1,20 m	1,20 m (Suspente Pivot)	60 cm
—	—	—	—	REI 90 Efectis EFR-14-000137	1 PRÉGYFLAM BA13	Sans isolant Lame d'air mini = 270 mm au-dessus de la plaque	1,20 m	1,20 m (Suspente Pivot)	50 cm
R 90 Estimation base Efectis 12-H-199	R 120 Estimation base Efectis 12-H-199	REI 120 Efectis 12-H-199	—	—	3 PRÉGYFLAM BA15	Laine de verre 45 mm Lame d'air mini = 225 mm au-dessus de l'isolant	1,20 m	0,60 m (Suspente Pivot ou P41)	30 cm
—	—	—	REI 120 Efectis 13-A-504	REI 120 Efectis EFR-14-000137	1 PRÉGYFLAM BA15	Sans isolant Lame d'air mini = 100 mm au-dessus de la plaque	1,20 m	1,20 m (Suspente Pivot)	50 cm

SYSTÈMES SOUS ENTREVOUS BÉTON EN PLÂTRE PROJETÉ

REI 60 DTU Feu-Béton	Plâtre Plafer PPM projection 10 mm	REI 90 DTU Feu-Béton	Plâtre Plafer PPM ou PF 200 Projection 13 mm	REI 120 DTU Feu-Béton	Plâtre Plafer PPM ou PF 200 Projection 16 mm
--------------------------------	---------------------------------------	--------------------------------	---	---------------------------------	---

Votre assistance technique SINIAT. Des questions? Contactez-nous !

Conseil Pro
0 825 000 013
conseilpro@siniat.com